

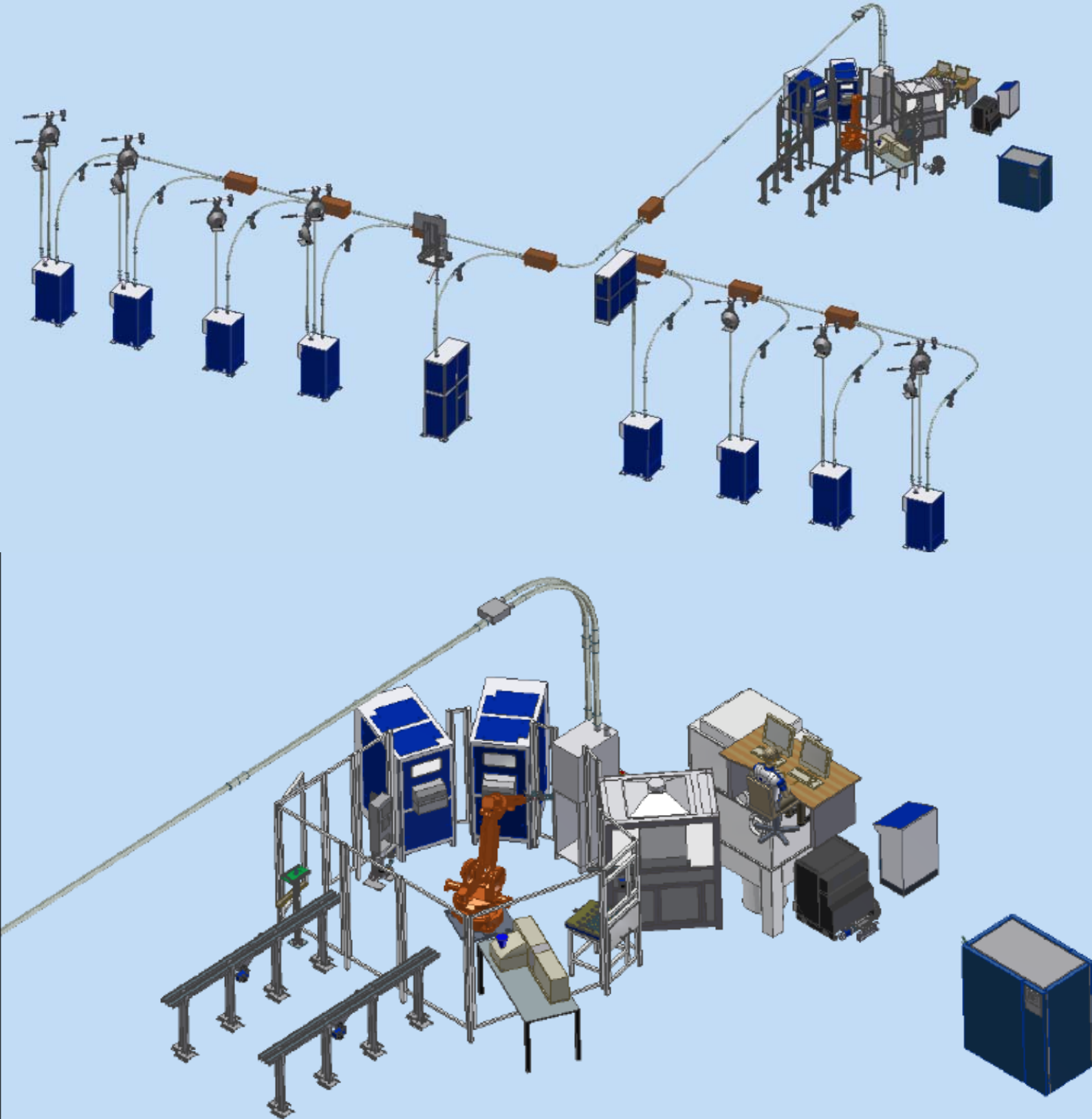
HERZOG

Your Partner for Automatic Sample Preparation

您的自动化样品制备伙伴

HERZOG Laboratory Automation for Cement Application

HERZOG 自动化实验室 - 水泥领域应用



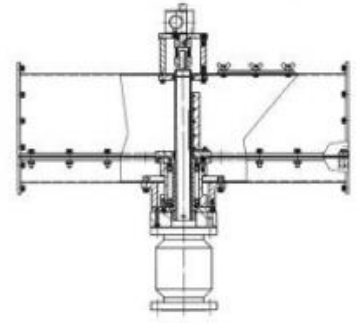
Sampling System 取样系统



Screw Sampler HR-SN
螺杆式取样器 HR-SN



Piston Sampler HR-PN
活塞式取样器用 HR-PN



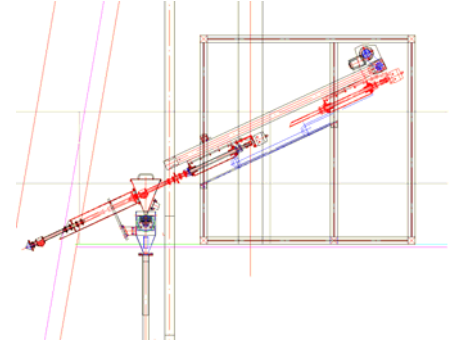
Air Slide Sampler HR-RN
空气输送式取样器 HR-RN



Clinker sampler HR-KN
用于熟料的勺状取样器



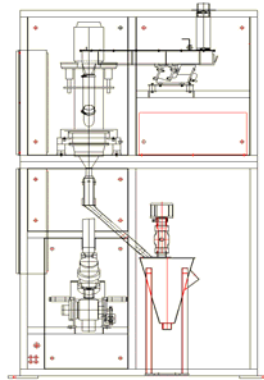
Hot Meal Sampler HR-KNH
热生料取样器 HR-KNH



Sample Sending and Receiving System 样品发送和接收系统



Manual station HR-HSK
手动发送站



Plant Station for Clinker HR-LK/C
熟料发送站 HR-LK/C



Plant Station with Sample Mixer HR-BMK
配有样品混合器的发送站 HR-BMK



Air Tube Plant Station
发送站风动送样管道



Receiving Station HR-LA
接收站 HR-LA



Receiving Station HR-LSP
接收站 HR-LSP

Automatic Sample Distributing System 自动样品分配系统
Sample Preparation System 样品制备系统



ABB robot ABB 机器人



Average Magazine 平均样品存放架



Pulverizer HP-M 100
手动研磨机 HP-M-100



Pulverizer HP-M 1500
手动研磨机 HP-M-1500



Automatic Pulverizer HP-M 1500
自动研磨机 HP-MA



Pelletizing Press TP20/40/60
手动压片机 TP20/40/60



Pelletizing Press HTP40/60
半自动压片机 HTP40/60



Pelletizing Press HP-PA
自动压片机 HP-PA



Fusion Machine HAG-M-HF
台式熔融炉 HAG-M-HF



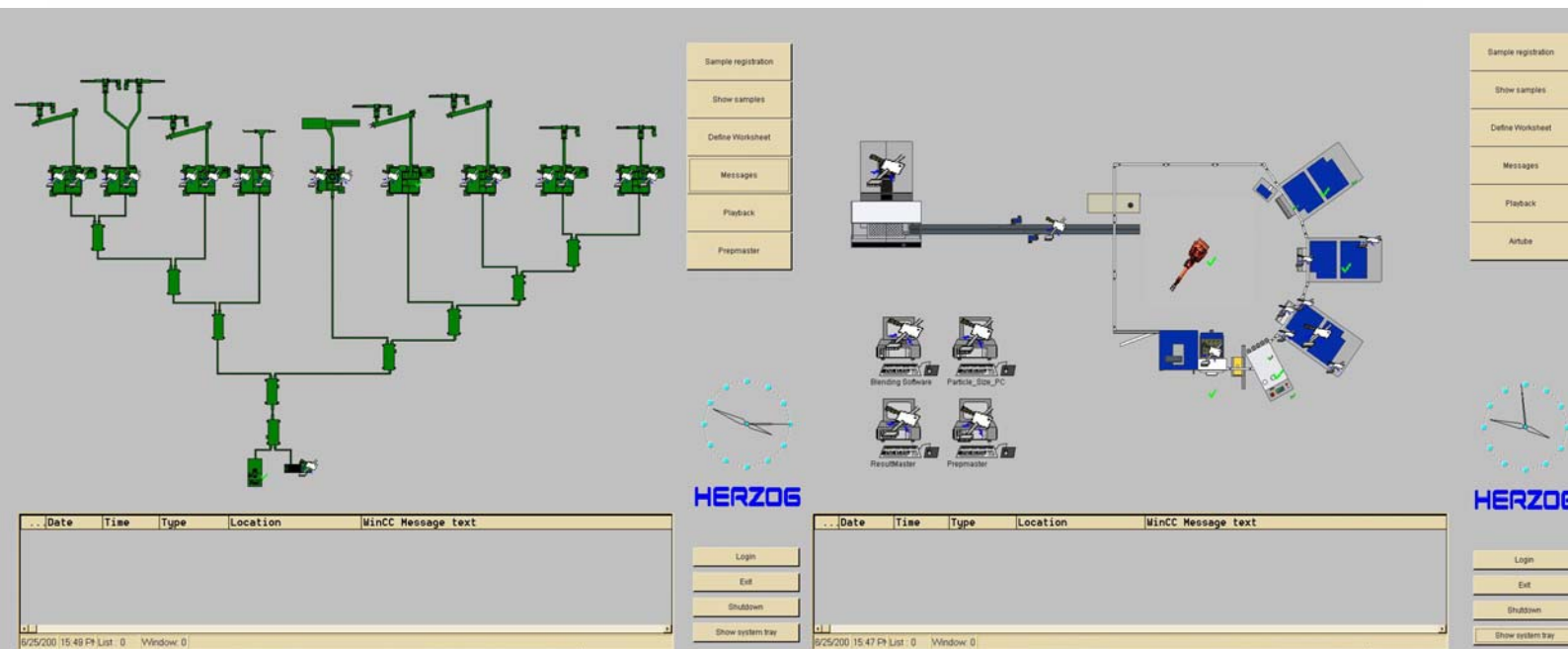
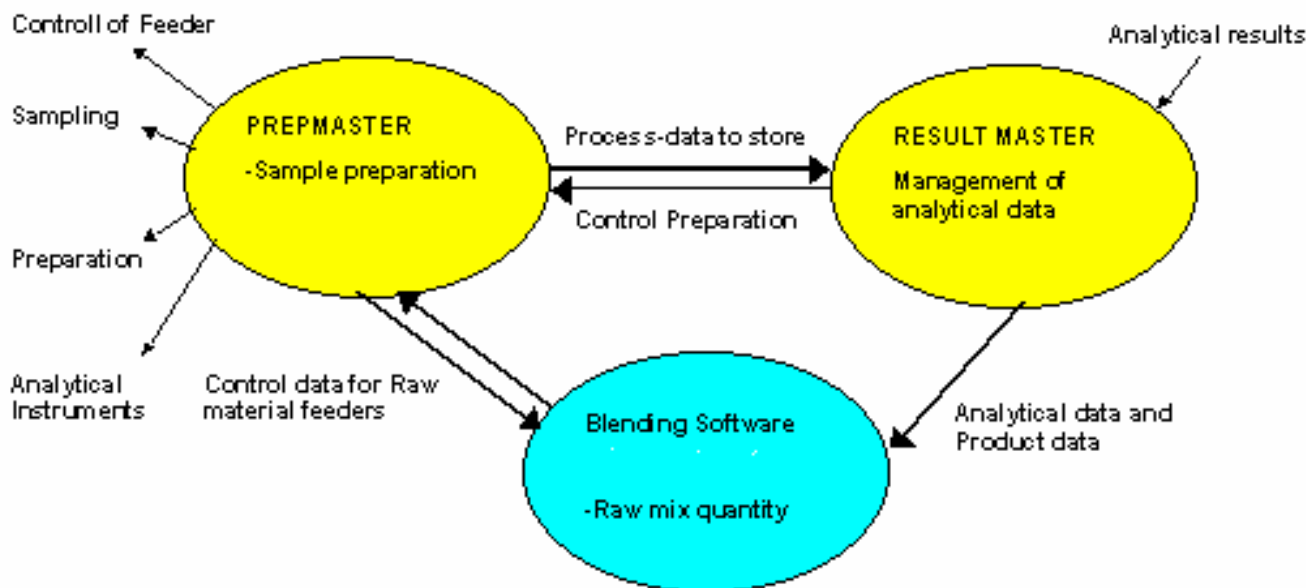
Fusion Machine HAG-S-G/HAG-S-HF
自动熔融炉 HAG-S-G/HAG-S-HF



Fusion Machine HAG-G/HAG-HF
自动熔融炉 HAG-G/HAG-HF

Automatic Laboratory Manipulation System--PrepMaster 自动化实验室管理系统
 Automatic Laboratory Result Management System -- ResultMaster 自动化实验室数据管理系统
 Blending Software 自动炉料添加软件

Communication



Sample Tracking and Laboratory Control System – PrepMaster
 样品示踪和实验室控制系统-- PrepMaster

HERZOG Maschinenfabrik GmbH + Co.

Auf dem Gehren 1

D-49086 Osnabrück-Lüstringen

Germany

Phone: +49 541 9332-0

Fax: +49 541 933232

www.herzog-maschinenfabrik.de

赫尔佐格（上海）自动化设备有限公司

上海市浦东外高桥保税区富特西一路 473 号二层 A2

邮编: 200131

电话: 021-50375915

传真: 021-50375713

E-mail: info@herzog-automation.com.cn

Internet: www.herzog-automation.com.cn